

通用中转端子台



产品特点

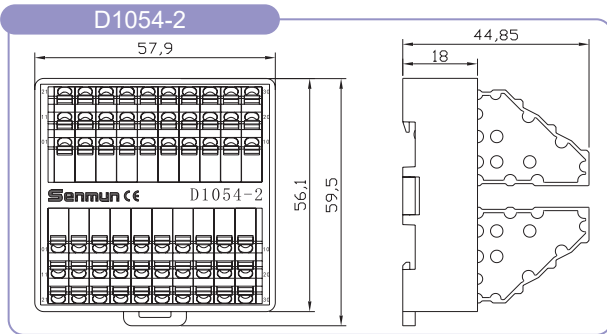
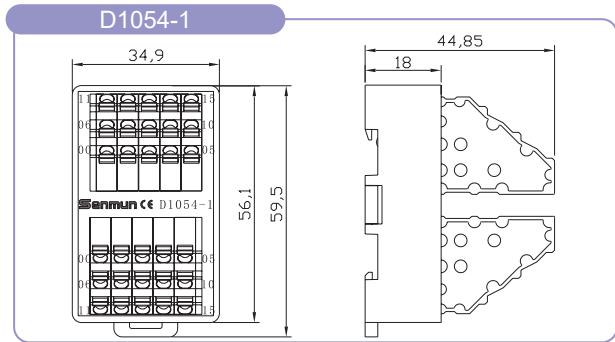
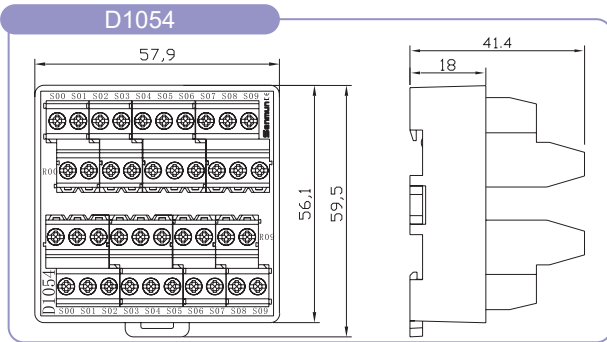
- 可作电源中转以及信号转接；
- 电流可达 15A；
- 端子台默认为导轨安装方式，如需螺丝安装方式，请在型号后加 -E，如 D1054-2E，左右中心距 = 端子台长度 + 7.7mm。



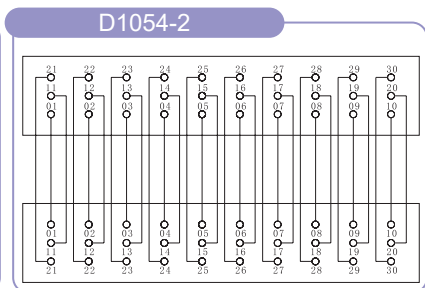
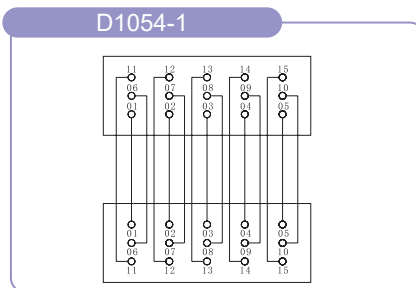
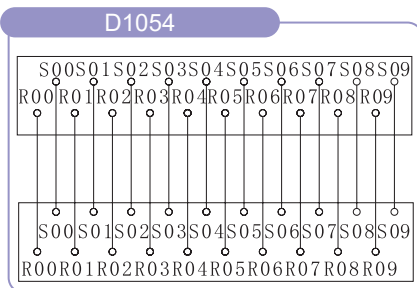
规格参数

型号	D1054	D1054-1	D1054-2
名称	20 位通用中转端子台	15 位通用中转端子台	30 位通用中转端子台
额定电压	24V		
额定电流	15A		

外形图



配线图



分类

- 总线模块
- 端子台
- 继电器模组
- 电缆线
- 传感器

选型指南